

【換気アシスト機能】

フラット型換気扇の吸引パワーをアシスト

キッチン・ダイニングの換気効率がアップ

最大幅99cmのレンジフードに対応

取付けも交換もワンタッチ

難燃性素材で安心



Kitchen Tiara
販売代理店



SUGI planning
for your good life

お問い合わせ

WEB <https://sugi-planning.com>

MAIL info@sugi-planning.com



キッチン ティアラ
Kitchen Tiara®

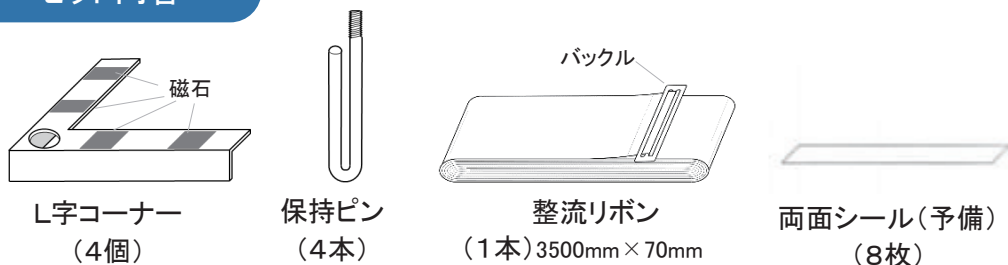


実用新案登録
第3329863号

SUGI planning
for your good life

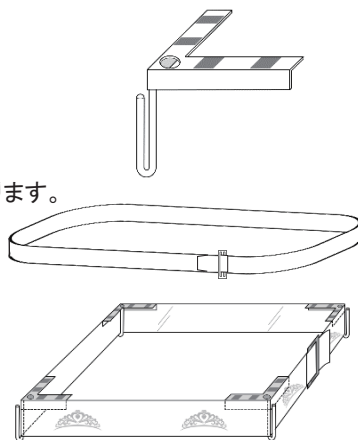
キッチン ティアラ Kitchen Tiara®

セット内容



組立て手順

- 1 L字コーナーのネジ穴に保持ピンのネジ部を回し入れます。これを4つ作ります。
- 2 整流リボンのバックルに、他方の端部を通して大きな輪を作ります。長さを調整し、余分をカットします。
- 3 輪になった整流リボンの4ヶ所を保持ピンのJ字部分に差し込みます。
- 4 L字コーナーをレンジフードの四隅に取り付けて完成です。
*磁石が着かないレンジフードには、各L字コーナーに2枚ずつ両面シールを貼付してご使用下さい。

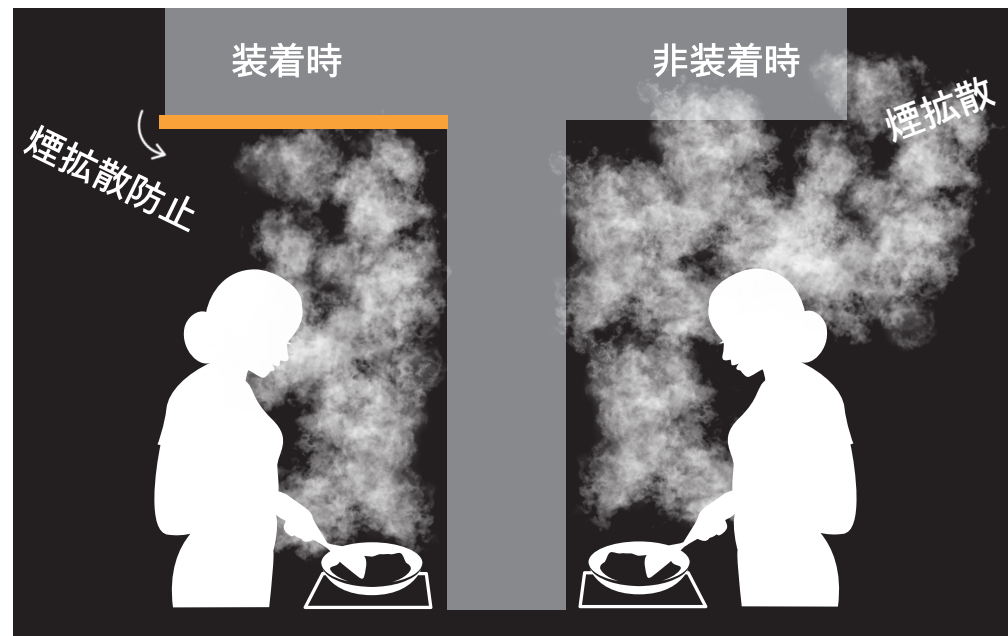


特長

- フラット型換気扇のレンジフードに取り付けることで新たな向きの気流が生じ、吸引パワーをアシストして、広域空間の換気を促します。
- 家庭用レンジフードの殆どのサイズ(最大幅99cm)に対応します。
- 本製品はワンタッチでレンジフードに取り付けできます。

ご使用上の注意

- 本製品は調理器具から80cm以上離して取り付けください。
- 整流リボンは難燃性素材ですが、炎を直接当てないでください。
- L字コーナーを取り付けるレンジフード側の面を拭いて予め油汚れを落としてください。
- 整流リボンが油等で劣化した場合は、単品別売の整流リボンにお取替ください。



いつまでも お部屋の空気をクリーンに

- ◆フラット型換気扇のレンジフードに取り付けることで新たな向きの気流が生じ、吸引パワーをアシストして、広域空間の換気を促します。
- ◆家庭用レンジフードの殆どのサイズ(最大幅99cm)に対応します。
- ◆本製品はワンタッチでレンジフードに取り付けできます。

■本製品は調理器具から80cm以上離して取付けてください。

■整流リボンは難燃性素材ですが、炎を直接当てないでください。

■L字コーナーを取り付けるレンジフード側の面を拭いて予め油汚れを落としてください。

■清流リボンが油等で劣化した場合は、単品別売の整流リボンにお取替ください。

※一般家庭用にお使いください